

ООО «НПП МИКРОСИСТЕМА»

Адрес: 141190, г. Фрязино, Заводской проезд, д.2, корп.1, пом.132

Телефон (495) 108-43-97, e-mail: info@microsystema.com

Карманные фильтры классов очистки G3, G4, M5, M6, F7-F9.

ПАСПОРТ

1. Основные сведения об изделии.

Карманные фильтры грубой, средней и тонкой очистки воздуха (грубая очистка от G3-G4 класса, средняя очистка от M5-M6, тонкая от F7-F9), предназначены для очистки от пыли атмосферного (наружного) и рециркуляционного воздуха в системах приточно-вытяжной вентиляции кондиционирования воздуха в общественных зданиях и промышленных сооружениях для обеспечения специальных требований к чистоте воздуха. Изделие соответствует требованиям: **ГОСТ Р ЕН 779-2014, СНиП 41-01-2003, ВСН 353-86.**

Используются в таких областях, где требуется очистка приточного или кондиционируемого воздуха, в крупных административных и коммерческих зданиях, на производствах в нефтеперерабатывающей, фармацевтической, газовой промышленности, электроэнергетике, на предприятиях общественного питания и т.п.

2. Основные технические данные.

2.1. Параметры и технические характеристики:

Класс фильтра по ГОСТ Р ЕН 779-2014	G3, G4	M5, M6	F7-F9
Серийный номер	00000041	-	-
Номер партии	FRT/230321	-	-
Количество в партии, шт.	1	-	-
Марка фильтра	PFPP-GAL-25 / G4 - 4 / 425 x 425 x 290	-	-
Габаритные размеры (ВхШхГ), мм	425 x 425 x 290	-	-
Количество карманов (шт)	4	-	-
Ширина рамки, мм	25	25	25
Материал рамки	Оцинкованная сталь		
Материал карманов	Полиэстер	Полиэстер, SMS (spanbond, meltblown, spanbond), SMCS (spanbond, meltblown, composite, spanbond)	SMS (spanbond, meltblown, spanbond), SMCS (spanbond, meltblown, composite, spanbond)
Вес нетто, кг			
Средняя эффективность Em для частиц, %	G3 - 80 ≤ Em < 90 G4 - 90 < Em	M5 - 40 ≤ Em < 60 M6 - 60 ≤ Em < 80	F7 - 80 ≤ Em < 90 F8 - 90 ≤ Em < 95 F9 - 95 ≤ Em
Начальный перепад давления, Па (глубина кармана 300 мм)	G3 - 36 G4 - 48	M5 - 57 M6 - 110	F7 - 146 F8 - 184 F9 - 205
Конечный перепад давления, Па (глубина кармана 300 мм)	250	450	450
Начальный перепад давления, Па (глубина кармана 600 мм)	G3 - 29 G4 - 40	M5 - 50 M6 - 95	F7 - 126 F8 - 146 F9 - 159
Конечный перепад давления, Па (глубина кармана 600 мм)	250	450	450
Пожаробезопасность (класс по DIN 53438)	F1		

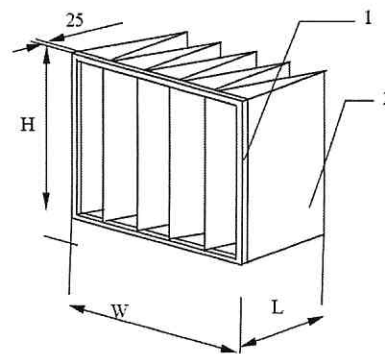
2.2. Условия эксплуатации:

- температура фильтруемого воздуха, °C от -60 до + 70
- относительная влажность, % от 20 до 90

2.3. Фильтры не подлежат регенерации.

3. Устройство фильтра.

Фильтр состоит из металлической рамки (1), изготавливаемой из оцинкованной стали, в которой установлен фильтровальный карман (2), из полиэстера (G3, G4, M5), многослойных нетканых фильтрующих материалов на основе полипропилена, изготовленных по технологии «meltblown» (M6, F7-F9).



4. Техническое обслуживание.

4.1. Работы по установке и обслуживанию фильтров производить только при выключенных электродвигателях вентиляционного оборудования. При этом на пусковых устройствах должны быть вывешены плакаты: «Не включать! Работают люди!»

4.2. В процессе эксплуатации фильтров, следует контролировать их дифференциальное давление, с целью своевременного выявления критичного загрязнения фильтра. При достижении величины максимального перепада давления, указанной в паспорте, обнаружении прорывов материала поверхности фильтра, негерметичном соединении фильтровального материала с рамкой фильтра, изменении цвета материала, фильтр требует замены, для чего необходимо следующее:

- 1) извлечь использованный фильтр из вентиляционной установки по инструкции производителя вентиляционного оборудования;
- 2) извлечь новый фильтр из упаковки;
- 3) проверить устанавливаемые фильтры на целостность фильтроматериала и качество крепления фильтроматериала к рамке (все карманы должны быть надёжно зафиксированы);
- 4) установить новый фильтр так, чтобы карманы могли расправляться под действием приточного воздуха;
- 5) закрепить фильтр в установочной раме фильтродержателя, согласно инструкции производителя вентиляционного оборудования и проконтролировать плотность прилегания фильтра по всему периметру установочной рамы, убедиться в правильности установки фильтра.

5. Комплектность.

- фильтр,
- паспорт изделия 1 шт. на партию;
- упаковочная тара;
- протокол испытания, по требованию заказчика (в соответствии с ГОСТ Р ЕН 779-2014)

6. Транспортировка и хранение.

- 6.1. Транспортировать фильтры можно любым видом крытого транспорта
- 6.2. После транспортировки фильтров при минусовых температурах, распаковывать заводскую упаковку следует после выдержки их в помещении при температуре хранения в течение 1 часа.
- 6.3. До момента монтажа, фильтры следует хранить в заводской упаковке в закрытых сухих помещениях при температуре от 0 до + 25 °С, относительной влажности воздуха не более 80%, защищенных от попадания влаги и прямых солнечных лучей.
- 6.4. Фильтры во время хранения не должны подвергаться воздействию химических веществ, разрушающих фильтровальный материал.

7. Гарантии изготовителя.

- 7.1. Предприятие-изготовитель гарантирует соответствие фильтров требованиям технических условий и ГОСТа, при соблюдении правил транспортировки, хранения, монтажа и эксплуатации, указанных в паспорте.
- 7.2. Гарантийный срок хранения фильтра 12 месяцев со дня изготовления. Гарантийным сроком эксплуатации является период времени до достижения фильтром максимальной величины конечного давления, но не более 36 мес.

8. Свидетельство о приемке.

- 8.1. Фильтры карманные грубой, средней и тонкой очистки воздуха соответствуют ГОСТ Р ЕН 779-2014, и признан годным к эксплуатации.
- 8.2. Продукция сертифицирована. Декларация о соответствии требованиям ТР ТС 010/2011 «О безопасности машин и оборудования» ЕАЭС N RU Д-РУ.РА01.В.499992/21 действительна до 15.03.2026 г.

9. Упаковка.

- 9.1. Фильтры упаковываются в полиэтиленовые пакеты, затем в индивидуальную/групповую гофротару по ГОСТ 9142-90.

10. Сведения об утилизации.

- 10.1. Все элементы конструкции фильтра экологичны, отработавший фильтр утилизируется как строительный мусор, не требует специальных действий по обеззараживанию.

Оператор ОТК Александр Мельников (ФИО) Дата выпуска 08.04.21г.

Упаковщик Александр Мельников (ФИО) Дата упаковки 08.04.21г.

